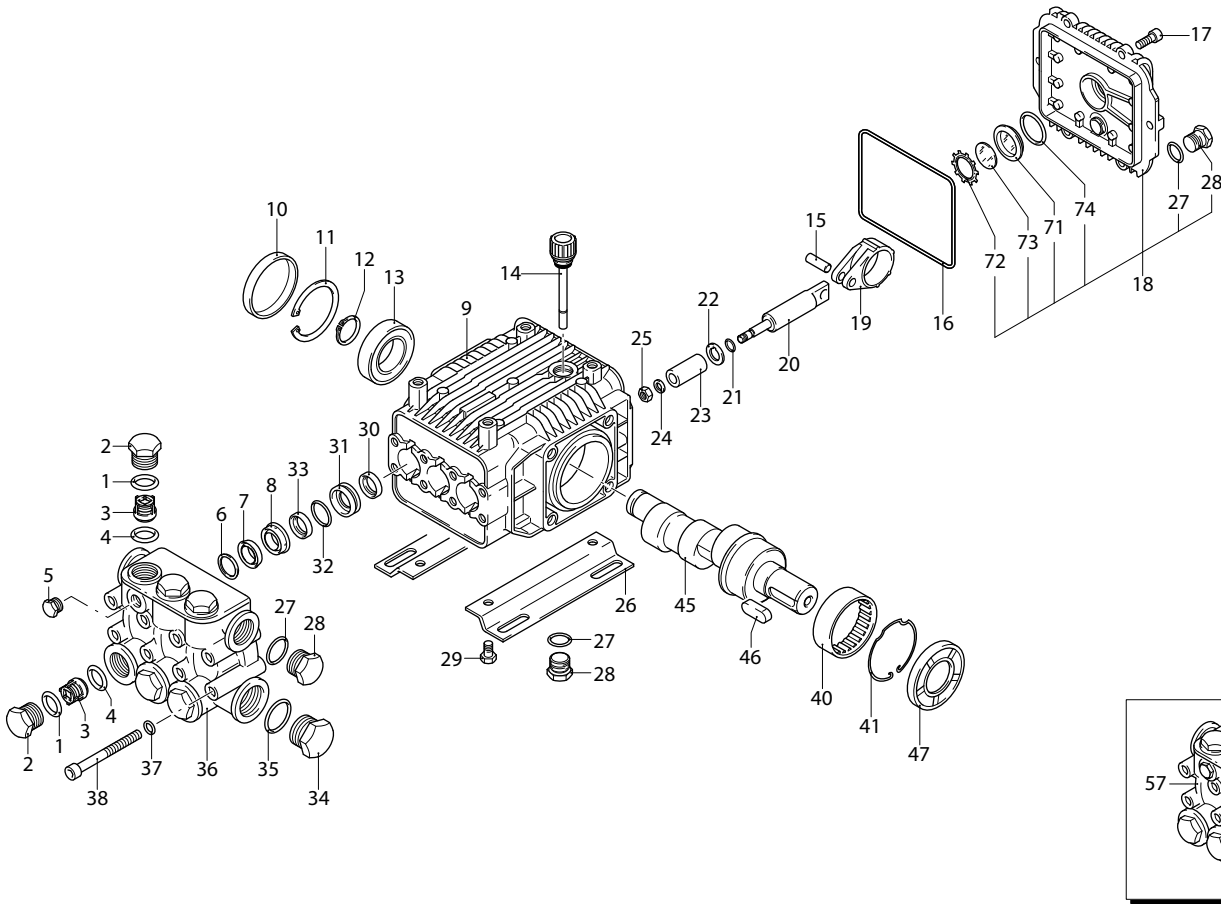


# XM

VERSION

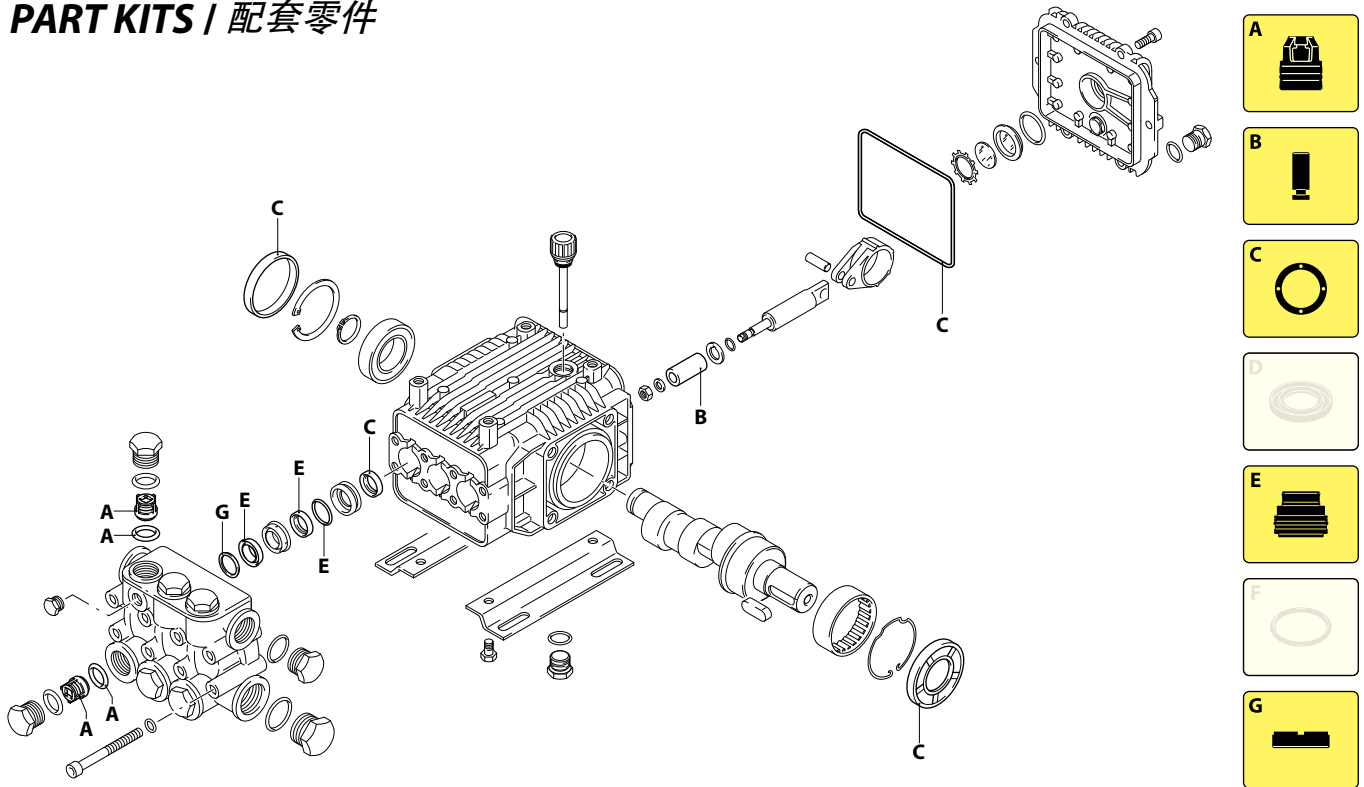
# N 1450rpm

# ∅ 24 mm



UN001924-FU

## PART KITS / 配套零件



UN001925-FU

# 178 Series

XM 1450 rpm N version ø 24 mm

11.17 13.17 15.15



Pos. 序号	Cod. 编号	Description	描述	Qt 数量	Note 备注	Pos. 序号	Cod. 编号	Description	描述	Qt 数量	Note 备注
1	960160	O-ring	Ø 17,86x2,62	6		37	1381550	Washer	SCHNORR 垫片	8	
2	1260160	Plug		6	C=50Nm	38	1322730	Screw	TCEI M6x60	8	C=15Nm
3	1269050	Complete valve		6		40	1321190	Bearing	滚针轴承	1	(d)
4	880830	O-ring	Ø 15,54x2,62	6		41	1321080	Ring	滚针轴承挡圈	1	
5	620301	Plug	1/8" G	1	●	45	1780150	Shaft	marcato 1	1	○
6	1780130	Ring	appoggio Ø15	3	○	45	1780160	Shaft	marcato 2	1	■
7	1780140	Ring	appoggio Ø18	3	■▲	45	1780180	Shaft	marcato 4	1	▲
7	1260130	Water seal		3	○	46	1380520	Key	键	1	
7	1260220	Water seal		3	■▲	47	1260750	Oil seal	油封	1	(b)
8	1780090	Piston guide	anteriore Ø15	3	○	57	1789201	Head assembly	泵头组件	1	○
8	1780110	Piston guide	anteriore Ø18	3	■▲	57	1789202	Head assembly	泵头组件	1	■▲
9	1780010	Pump body		1		71	1260250	Level gauge	油标	1	
10	1266740	Oil seal		1		72	1260430	Ring	环	1	
11	1260790	Ring	seeger Øi 52	1		73	1780690	Plate	金属板	1	
12	1780550	Ring		1		74	1140450	O-ring	Ø 20,24x2,62	1	
13	1780490	Bearing		1							
14	880130	Plug		1							
15	1780050	Pin		3							
16	1780510	O-ring	Ø 106x3	1							
17	1200430	Screw	TCEI M6x16	6	C=10Nm						
18	1789010	Cover	completo	1							
19	1780040	Connecting-rod	alluminio	3							
20	1780060	Piston	di guida	3							
21	480480	O-ring	Ø 4,48x1,78	3							
22	1260091	Plate		3							
23	1780070	Piston	Ø 15	3	○						
23	1780080	Piston	Ø 18	3	■▲						
24	1260100	Washer		3							
25	1260110	Nut	M8	3	● C=10Nm						
26	1380141	Foot		2	Optional						
27	740290	O-ring	Ø 14x1,78	3							
28	1980740	Plug	3/8" G ottone	3	C=20Nm						
29	1263130	Screw	TE M8x12	4	Optional						
30	1260460	Oil seal		3							
31	1780100	Piston guide	posteriore Ø 15	3	○						
31	1780120	Piston guide	posteriore Ø 18	3	■▲						
32	770260	O-ring	Ø 23,52x1,78	3							
33	1260440	Water seal	Ø 15	3	○						
33	1260450	Water seal	Ø 18	3	■▲						
34	820361	Plug	1/2" G ottone	1							
35	180101	O-ring	Ø 17,5x2	1							
36	1780020	Head		1							

## PART KITS - 配套零件

A=KIT 1864 valves 单向阀		B=KIT 2739 ø 15 pistons 柱塞		B=KIT 2746 ø 18 pistons 柱塞		C=KIT 2786 oil seals 油封	
Pos. 序号	Q.ty 数量	Pos. 序号	Q.ty 数量	Pos. 序号	Q.ty 数量	Pos. 序号	Q.ty 数量
3	6	23	3	23	3	10	1
4	6					16	1
						30	3
						47	1

E=KIT 2741 ø 15 water seals 水封		E=KIT 2747 ø 18 water seals 水封		G=KIT 2740 ø 15 support rings 支撑环		G=KIT 2745 ø 18 support rings 支撑环	
Pos. 序号	Q.ty 数量	Pos. 序号	Q.ty 数量	Pos. 序号	Q.ty 数量	Pos. 序号	Q.ty 数量
7	3	7	3	6	3	6	3
32	3	32	3				
33	3	33	3				

## SIMBOLOGIA - 标记

○ For / 用于 XM 11.17    ▲ For / 用于 XM 13.17    ■ For / 用于 XM 15.15

C Tightening torque tolerance 0÷-10% / 拧紧力矩公差 0÷-10%  
 ● Screw with Loxeal 55-14 / 用 Loxeal 55-14 螺丝  
 (a) Fit the seal with tool code nr. 1941990 / 用 nr. 1941990 工具进行密封  
 (d) Fit with special tool code nr. 1780610 / 用特制工具 nr. 1780610

### SPECIAL PARTS / 特殊配件



Cod. - 编号	Description - 描述	Q.ty 数量
2776	Water seals ø 15 / 水封 ø 15	1
2777	Water seals ø 18 / 水封 ø 18	1

Oil - 机油	
Type / 类型	Quantity / 数量
SAE 15W40	0,415 Kg